

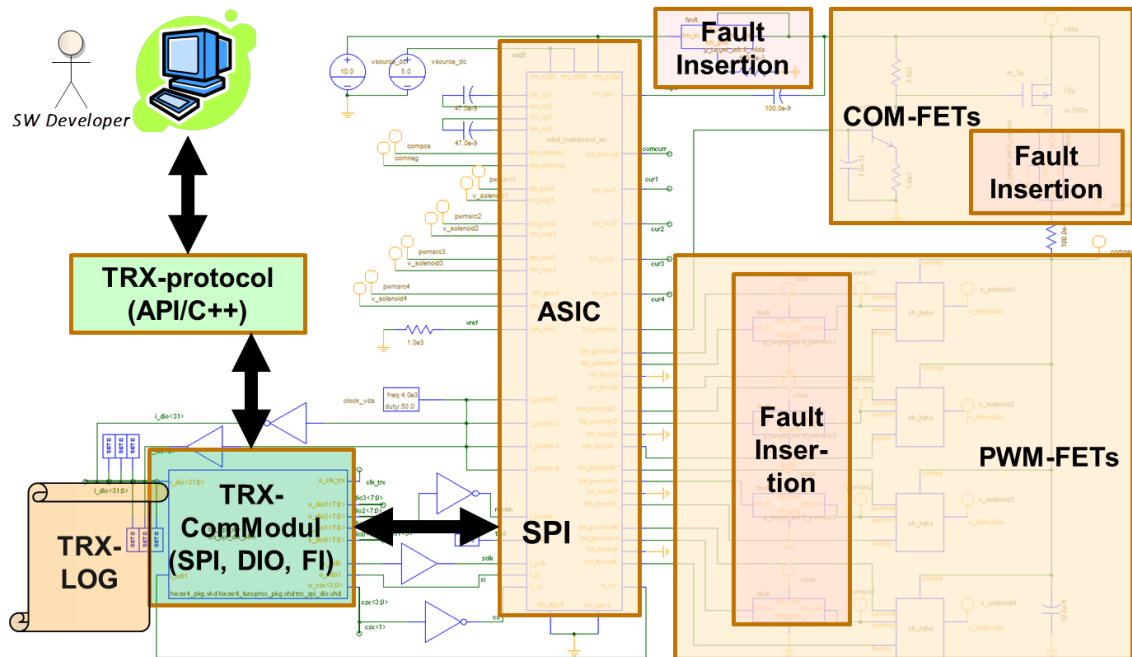
# Binär / digital - oder doch analog?

Methodik, Designflow und Technologien für sicherheitsrelevante analoge Schaltungen und Mixed Signal-Systeme

Ist Ihre Welt rein binär bzw. digital?

Nein!

Denn die Schnittstellen zu unserer analogen Umwelt sind fast immer analog!



Gefragt sind Methoden, Werkzeuge, Know How und Erfahrung für  
den Entwurf, die Verifikation und den Test  
von anlagen Schaltungen und Mixed Mode-Systemen

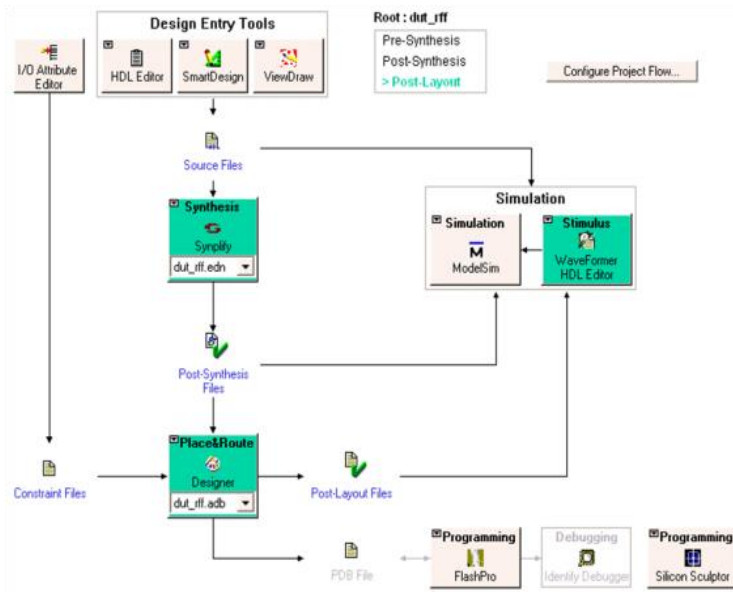
Fragen Sie unsere Experten!



TESTHAUS AUS ÜBERZEUGUNG

# Binär / digital - oder doch analog?

Methodik, Designflow und Technologien für sicherheitsrelevante analoge Schaltungen und Mixed Signal-Systeme



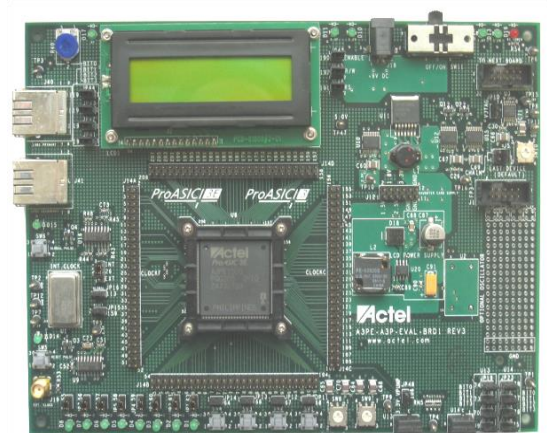
iSyst hat Erfahrung im VHDL / FPGA / IP-Design, in der Simulation von Anlogschaltungen und Mixed-Signal-Systemen sowie bei Fehlerinjektion per Software-Modellierung oder als Hardware-Realisierung (JTAG-Pinfaking).

Das anwendungsspezifische Design-, Konfigurations- und Bibliotheks-Management kann mit den frei verfügbaren und offenen Skriptsprachen PYTHON bzw. Tcl/Tk automatisiert werden.

Die iSyst GmbH bietet umfangreiches Knowhow für komplexe Design-, Verifikations- und Test-Aufgaben sowie jahrelange Erfahrung im ASIC/FPGA-Design- und Testbereich mit verschiedenen Design-Umgebungen (z.B. Bild, Actel/Microsemi Libero), Technologien und Herstellern. Es kommen innovative Methoden und Konzepte für den professionellen Design-, Test- und Review-Prozess systematisch zum Einsatz. Dabei wird größter Wert auf Datenkonsistenz, Reproduzier- und Nachverfolgbarkeit, Automatisierung und Dokumentation, insbesondere für sicherheitsrelevante Systeme gelegt.

Weitere Stichwörter:

- JTAG und PinFaking (HW-SW-Fehlerinjektion)
- ASIC- und System-Simulation mit Saber/ModelSim/Synlify-Design-Umgebungen
- VHDL-AMS, Verilog, MAST, Spice (Modellierung und Simulation)
- Tcl/Tk Skripts für die Automatisierung des Konfigurations- und Bibliotheks-Managements in komplexen Design-Umgebungen
- Actel/Libero Design-Umgebung
- XILINX/ISE-Design Kit
- Angewandte Sicherheits-Konzepte gemäß IEC-61508, ISO-26262, DO-178B, DO-254



Quelle: [www.actel.com](http://www.actel.com)



TESTHAUS AUS ÜBERZEUGUNG